

## 2118.01 AM/FM, DAB/DAB+

### Kombiflex-Dachantenne

Dachantenne mit folgenden Funktionen und Eigenschaften:

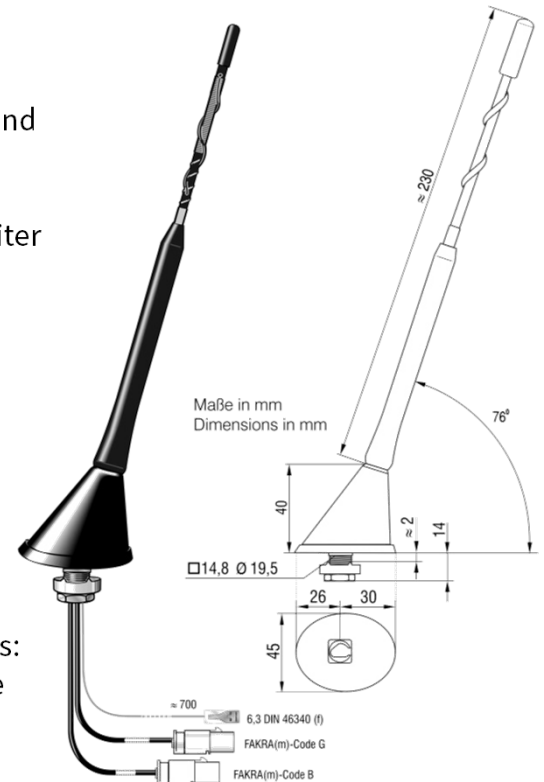
- **DAB\***-Empfang, aktiv und rauscharm im Bereich Band III, L-Band passiv
- Rundfunkempfang, aktiv und rauscharm für **LMK/UKW**
- 12 V-Stromversorgung der Verstärker wahlweise über Innenleiter der Kabelanschlüsse oder DIN-Steckhülse
- geräuscharmer Antennenstab
- geringe Einbautiefe (15 mm)
- geringer Montageaufwand – nur eine Montagebohrung für 2 Funktionen

Ersatzstrahler: 4626.11

### Combi Flex Roof Mount Antenna

A roof mount antenna with the following functions and features:

- Active and low noise **DAB\*** receiving (band III), L-band passive
- Active and low noise **AM/FM** receiving
- 12 V power supply of the amplifiers optionally via inner conductor of the cable connections or DIN receptacle
- Low wind noise antenna rod
- Small installation depth (15 mm)
- Easy fit – only one hole for 2 functions



\*) Digital Audio Broadcast

Spare rod: 4626.11

Frequenzbereich	Frequency Range	LMK / AM	UKW / FM	B III	L-Band
Frequenz	Frequency	0,15-1,71 MHz	87,5-108 MHz	174-230 MHz	1452-1492 MHz
Impedanz	Impedance	50 Ω			
Anpassung	VSWR	≤ 3,0 : 1	≤ 2,0 : 1	≤ 2,0 : 1	≤ 1,8 : 1
Gewinn	Gain	k.A. n/a	0 dBi	2 dBi	2 dBi
Verstärkung	Amplification	6 dB	14 dB	10 dB	0 dB
Rauschmaß	Noise Figure	k.A. n/a	3,5 dB typ.	2,0 dB typ.	k.A. n/a
Externe Stromversorgung	External Power Supply	+ 9...16 V, 25 mA bei/ at 12 V			
Phantom Stromspeisung	Phantom Power Supply	+9...16 V, 25 mA bei/ at 12 V		+9...16 V, 25 mA bei/ at 12 V	
Kabel RG 174	Cable RG 174	145 mm		180 mm	
Steckverbinder	Connector	FAKRA (m)-B		FAKRA(m)-G	

Irrtümer und technische Änderungen vorbehalten / Errors and technical changes reserved

Antennentechnik Bad Blankenburg GmbH • In der Buttergrube 3-7 • 99428 Weimar – Legefild

Internet: [www.atbb.eu](http://www.atbb.eu)

E-Mail: [info@atbb.eu](mailto:info@atbb.eu)

Tel: +49 3643 4771-100

Fax: +49 3643 4771-190