

3713.01 4m-Band, TETRA 3 dB, GSM 900/1800, UMTS, GPS

Kombiflex-Dachantenne

Dachantenne mit folgenden Funktionen und Eigenschaften:

- Mobilfunk im **4m**-Band (74-87,5 MHz), an Weiche abstimbar
- Mobilfunk im **TETRA**-Band (380-410 MHz)
- externe Antennenweiche für 4m-Band/TETRA
- Mobilfunk im **GSM** (900/1800) und **UMTS 3G** Bereich
- aktive **GPS**-Antenne (Phantom Stromspeisung)
- geräuscharmer Antennenstab
- geringe Einbautiefe (15 mm)
- geringer Montageaufwand – nur eine Montagebohrung für 5 Funktionen

Besonderes geeignet für:

- Mobilfunk
- Navigationssysteme
- Bidirektionale Verkehrstelematik/ Flottenmanagement
- BOS-Dienste

Ersatzstrahler: **4663.11**

Combi Flex Roof Mount Antenna

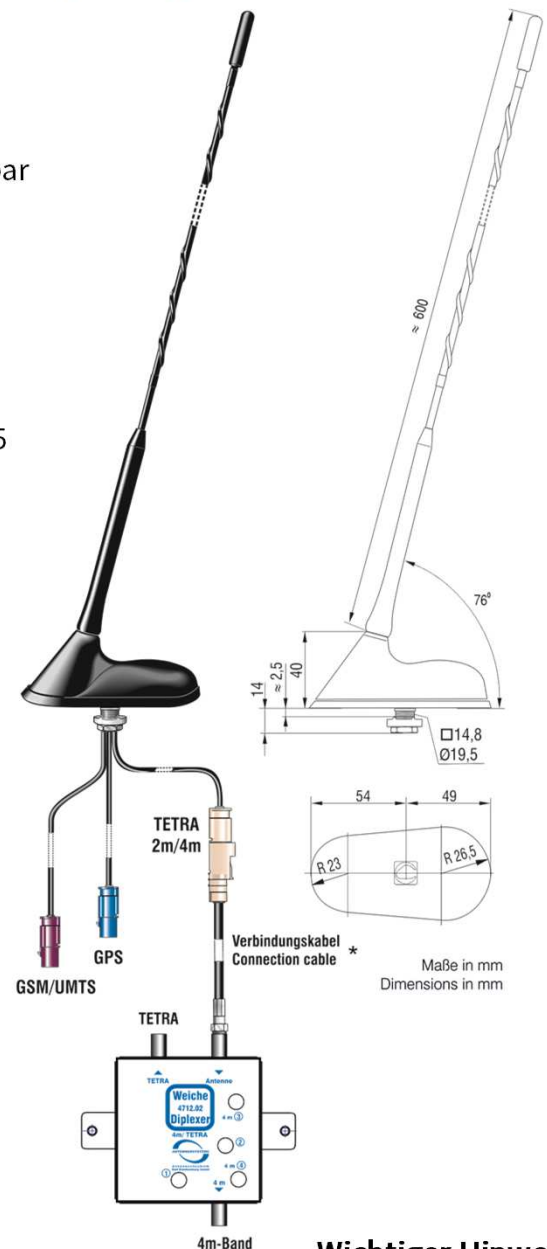
A roof mount antenna with the following functions and specifications:

- Radio network for **4m** Band (74-87,5 MHz), adjustable on diplexer
- Radio network for **TETRA** Band (380-410 MHz)
- External antenna splitter for 4m Band/TETRA
- Cellular radio for **GSM** (900/1800) and **UMTS 3G**
- Active **GPS** antenna (Phantom Power Supply)
- Low wind noise antenna rod
- Small installation depth (15 mm)
- Easy fit – only one hole for 5 functions

Used for:

- Cellular networks
- Navigation system
- Telematic and fleet management
- BOS Services

Spare rod: **4663.11**



Wichtiger Hinweis:

- * 2,5 m RG58 Verbindungskabel im Lieferumfang.
Zulässige Verbindungskabellängen:
1,25 m, 3,75 m und 5,0 m auf Anfrage.

Important Note:

- * 2,5 m RG58 Connection cable included.
Connection cable lengths allowed:
1,25 m, 3,75 m and 5,0 m on request.

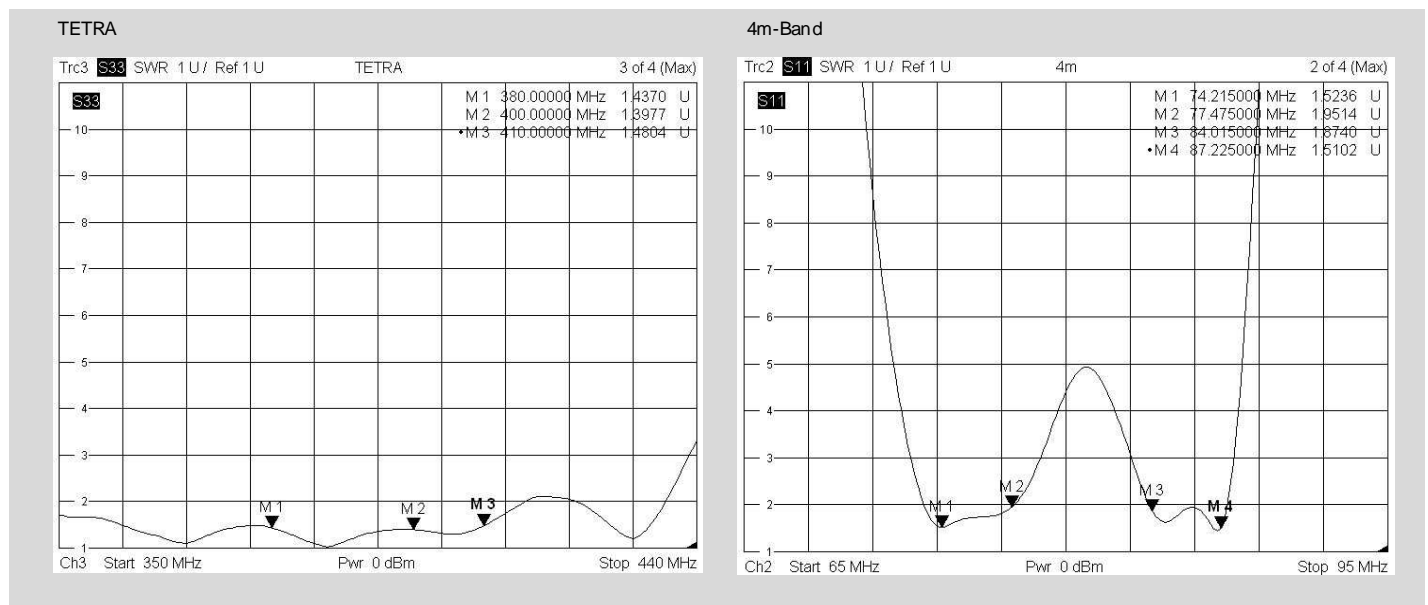
Weichen-Abmessungen: Breite x Höhe x Tiefe: 74 x 74 x 30 mm
Diplexer Dimensions: Width x Height x Depth: 74 x 74 x 30 mm

Irrtümer und technische Änderungen vorbehalten / Errors and technical changes reserved

3713.01

Frequenzbereich	Frequency Range	4m	TETRA	GSM 900/1800, UMTS 3G		GPS	
Frequenz	Frequency	74-87,5 MHz	380-410 MHz	890-960 1710-1880 MHz	1900-2170 MHz	1575,42 MHz	
Gewinn	Gain	- 2 dBi	5 dBi	2 dBi		32 dBic typ.	
Impedanz	Impedance	50 Ω					
Anpassung	VSWR	≤ 2,0 : 1	≤ 1,5 : 1	≤ 2 : 1	≤ 3,0	≤ 1,5 : 1	
max. Leistung	max. Power	25 W		4 W			
Entkopplung	Isolation	≥ 30 dB					
Verstärkung LNA	Amplification LNA						28 ± 3 dB
Rauschmaß	Noise Figure						1,7 dB typ.
Stromversorgung Phantom	Power Supply Phantom						+3,3...5,0 V 15...40 mA
Kabel RG 174	Cable RG 174	195 mm		230 mm		150 mm	
Steckverbinder	Connector	FAKRA (m)-I		FAKRA (m)-D		FAKRA (m)-C	
Anschluß an der Weiche	Connection at the Diplexer	FME(m)	FME(m)				

Anpassung Return Loss



Irrtümer und technische Änderungen vorbehalten / Errors and technical changes reserved

Antennentechnik Bad Blankenburg GmbH • In der Buttergrube 3-7 • 99428 Weimar – Legefild

Internet: www.atbb.eu

E-Mail: info@atbb.eu

Tel: +49 3643 4771-100

Fax: +49 3643 4771-190