

3719.01 TETRA 3dB, Radio (aktiv/active), GPS

Kombiflex-Dachantenne

Dachantenne mit folgenden Funktionen und Eigenschaften:

- Mobilfunk im **TETRA**-Band (380-430 MHz)
- Rundfunkempfang, aktiv für **LMK/UKW**; 12 V-Stromversorgung wahlweise Phantom oder über DIN-Steckhülse
- aktive **GPS**-Antenne (Phantomstromspeisung)
- geräuscharmer Antennenstab
- geringe Einbautiefe (15 mm)
- geringer Montageaufwand – nur eine Montagebohrung für 4 Funktionen

Besonders geeignet für:

- TETRA-Mobilfunk
- Rundfunk
- Navigationssysteme
- Bidirektionale Verkehrstelematik/ Flottenmanagement

Ersatzstrahler: **4664.11**

Combi Flex Roof Mount Antenna

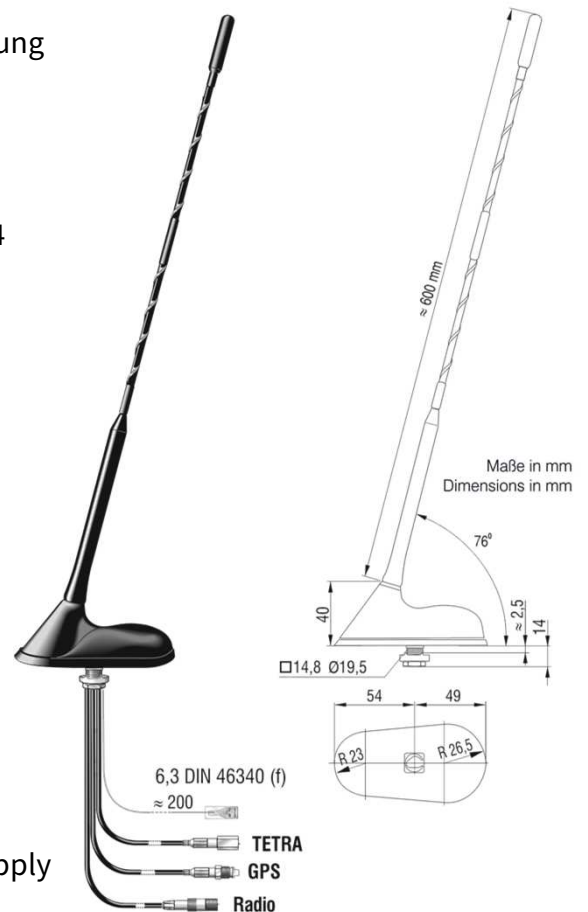
A roof mount antenna with the following functions and specifications:

- Radio network for **TETRA** Band (380-430 MHz)
- Active Broadcast **AM/FM** receiving; 12 V Phantom power supply or via separate DIN connector option
- Active **GPS** antenna (Phantom Power supply)
- Low wind noise antenna rod
- Small installation depth (15 mm)
- Easy fit – only one hole for 3 functions

Used for:

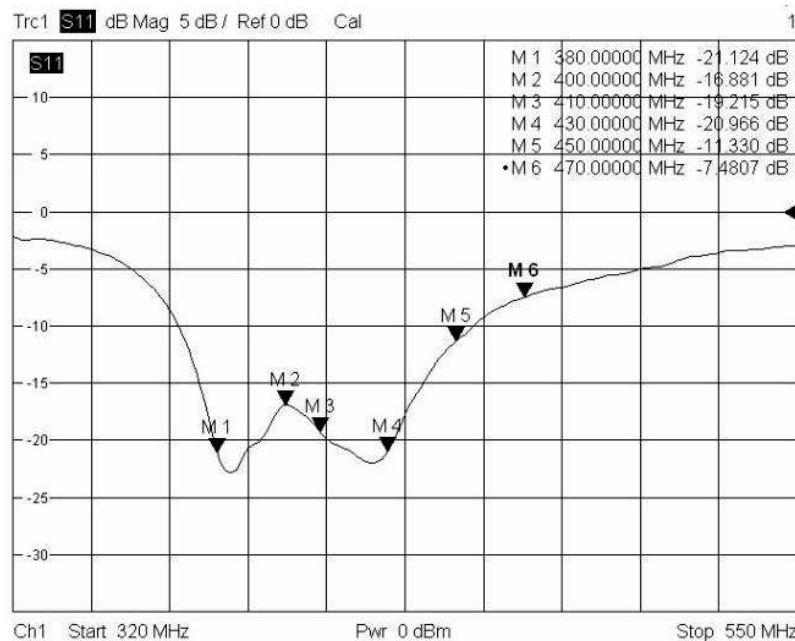
- TETRA networks
- Broadcast AM/FM reception
- Navigation system
- Telematic and fleet management

Spare rod: **4664.11**



3719.01

Frequenzbereich	Frequency Range	TETRA	LMK	UKW	GPS
Frequenz	Frequency	380-430 MHz	0,14-14 MHz	87,5- 108 MHz	1575,42 MHz
Gewinn	Gain	5 dBi			32 dBic typ.
Entkopplung	Isolation	> 30 dB			
Impedanz	Impedance	50 Ω			
Anpassung	VSWR	≤ 1,7:1	≤ 3,0 :1		≤ 1,7:1
max. Leistung	max. Power	25 W			
Verstärkung LNA	Amplification LNA		≈ 6 dB	≈ 7 dB	28 ± 3 dB
Rauschmaß	Noise Fugure		3,5 dB typ.		1,7 dB typ.
Stromversorgung	Power Supply		+9...16 V; 15...40 mA		+3,3...5,0 V 15...40 mA
Kabel RG 174	Cable RG 174	200 mm	110 mm		150 mm
Steckverbinder	Connector	FME (m)	M 10 x 0,75		FME (f)



Irrtümer und technische Änderungen vorbehalten / Errors and technical changes reserved

Antennentechnik Bad Blankenburg GmbH • In der Buttergrube 3-7 • 99428 Weimar – Legefild

Internet: www.atbb.eu

E-Mail: info@atbb.eu

Tel: +49 3643 4771-100

Fax: +49 3643 4771-190