

3768.01 GSM 850/900/1800, UMTS, LTE 800/1800/2100/2600

Dachantenne

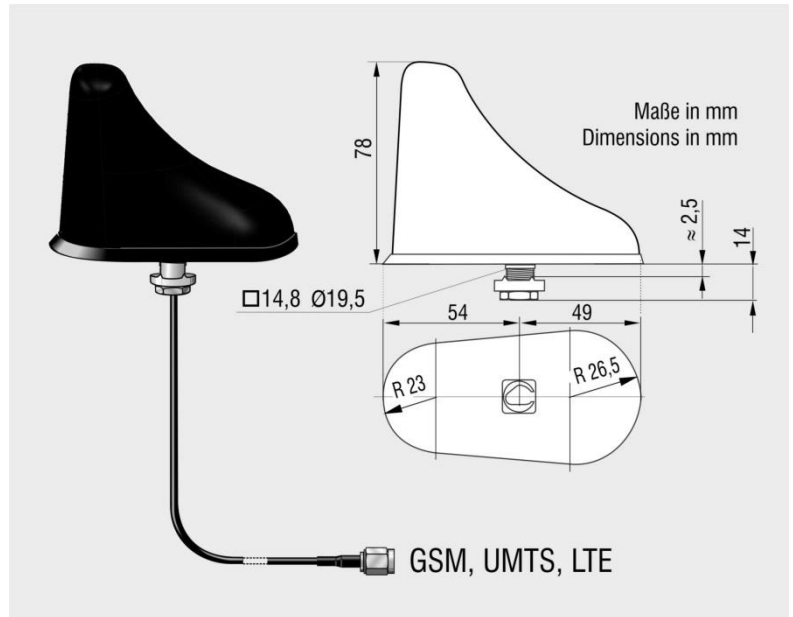
Dachantenne für Stahlblechkarosserien mit folgenden Eigenschaften:

- Mobilfunk **GSM 850/900/1800**, **UMTS** und **LTE 800/1800/2100/2600**
- geringe Einbautiefe (15 mm)
- geringer Montageaufwand
- Diagnose mittels 10 k Ω

Roof Mount Antenna

A roof mount antenna for steel car bodies with following functions:

- Mobile telephone **GSM 850/900/1800**, **UMTS** and **LTE 800/1800/2100/2600**
- Small installation depth (15 mm)
- Easy to install
- Diagnosis by 10 k Ω



Mobilfunknetze	Radio Networks	LTE 800, GSM 850/900	LTE 1800/2100, GSM 1800, UMTS	LTE 2600
Frequenz	Frequency	790-960 MHz	1710-2170 MHz	2500-2690 MHz
Polarisation	Polarization	vertikal / vertical		
Richtdiagramm	Pattern	omnidirectional azimuthal		
Gewinn typ.	Gain typ.	2 dBi		
Anpassung	VSWR	$\leq 2,0 : 1$		
Impedanz	Impedance	50 Ω		
Schutzgrad	Degrees of protection	IP6K6K/ IP6K9K		
Temperaturbereich Betrieb Lagerung	Temperature range operation Storage	-40...+80°C -40...+95°C (2h)		
Kabel	Cable	0,24 m RG 174		
Steckverbinder	Connector	SMA (m)		