

## 3785.01 AM/FM, DAB+ (Band III), GPS

### Dachantenne, aktiv

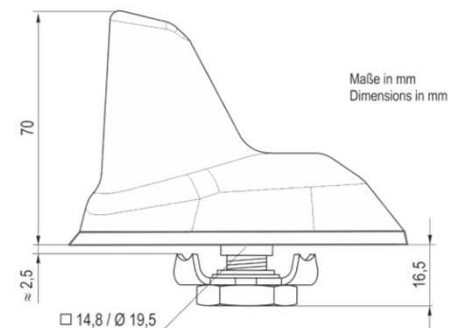
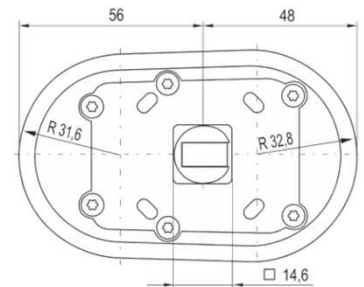
Dachantenne mit folgenden Funktionen und Eigenschaften:

- **DAB**-Empfang, aktiv und rauscharm in dem Band III
- Rundfunkempfang, aktiv und rauscharm für **AM/FM**
- 12V-Stromversorgung wahlweise über Innenleiter der Kabelanschlüsse (Phantom) oder über DIN-Steckhülse
- aktive **GPS** Antenne (Phantomspannung)
- Montage bei neuen Lochbildern von **MB+VW/Audi** möglich (Dichtungsadapter lieferbar)
- geringe Einbautiefe (16,5 mm)

### Roof Mount Antenna, active

A roof mount antenna with following functions and specifications:

- Active and low noise **DAB** receiving Band III
- Active and low noise **AM/FM** receiving
- 12 V power supply optionally via inner conductor of the cable connections (phantom) or DIN receptacle
- Active **GPS** antenna (Phantom power supply)
- Can be mounted on new **MB+VW/ Audi** (Seal adapter available)
- Small installation depth (16,5 mm)



Frequenzbereich	Frequency Range	AM	FM	DAB+	GPS
Frequenz	Frequency	0,15-16 MHz	87,5-108 MHz	174-240 MHz	1575,42 MHz
Impedanz	Impedance	50 Ω			
Verstärkung	Amplification	6 dB	20 dB	20 dB	28 ± 3 dB
Rauschzahl	Noise Factor		3,5 dB typ.	2,0 dB typ.	1,7 dB typ.
Anpassung	VSWR	≤ 2,5 : 1		≤ 2,0 : 1	≤ 1,5 : 1
Gewinn	Gain	32 dBic typ.			
Stromversorgung extern	Power Supply external	+9...16 V, 25 mA bei/ at 12 V			
Stromversorgung Phantom	Power Supply Phantom	+9...16 V, 20 mA bei/ at 12 V		+9...16 V, 5 mA bei/ at 12 V	+3,3...5,0 V 15...40 mA
Kabel RG 174	Cable RG 174	145 mm		200 mm	150 mm
Steckverbinder	Connector	FAKRA (m) - B		FAKRA (m) - G	FAKRA (m) - C

Dichtungsadapter-optional

Seal adapter-optionale



4624.01



4625.01

MB- Fahrzeuge/ Cars

VW/ Audi- Fahrzeuge/ Cars

Irrtümer und technische Änderungen vorbehalten / Errors and technical changes reserved

Antennentechnik Bad Blankenburg GmbH • In der Buttergrube 3-7 • 99428 Weimar – Legefild

Internet: [www.atbb.eu](http://www.atbb.eu)

E-Mail: [info@atbb.eu](mailto:info@atbb.eu)

Tel: +49 3643 4771-100

Fax: +49 3643 4771-190