

2108.01 TETRA, GSM 900/1800, UMTS, GPS

Kombiflex-Dachantenne

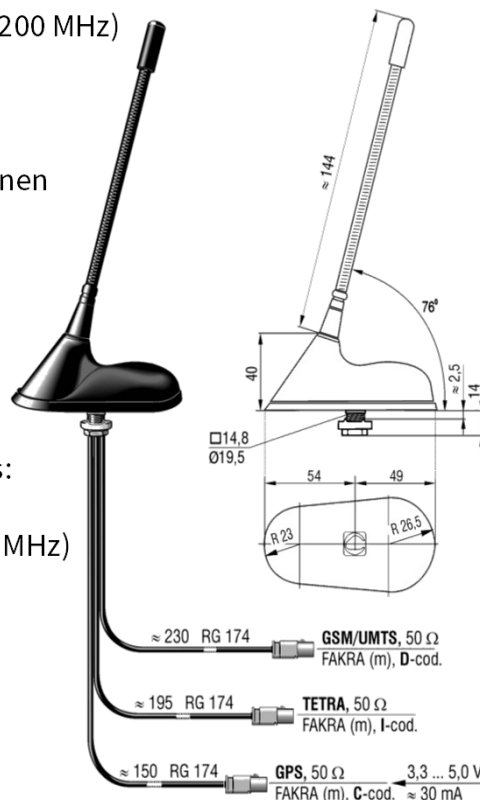
Dachantenne mit folgenden Funktionen und Eigenschaften:

- Mobilfunk im **TETRA**-Band (380-410 MHz)
- Mobilfunk im **GSM/UMTS-Bereich** (890-960, 1710-1880 MHz/ 1900-2200 MHz)
- **GPS** (1575,42 MHz)
- geräuscharmer Antennenstab
- geringe Einbautiefe (15 mm)
- geringer Montageaufwand – nur eine Montagebohrung für 3 Funktionen

Geeignet für:

- Mobilfunk
- Navigationssysteme
- Bidirektionale Verkehrsstelematik / Flottenmanagement

Ersatzstrahler: 4647.01



Combi Flex Roof Mount Antenna

A roof mount antenna with the following functions and specifications:

- Radio network for **TETRA Band** (380-410 MHz)
- Radio network for **GSM/UMTS** (890-960, 1710-1880 MHz/ 1900-2200 MHz)
- **GPS** (1575,42 MHz)
- Low noise antenna rod
- only 15 mm installation depth
- Easy fit – only one hole for 3 operations

Suitable for:

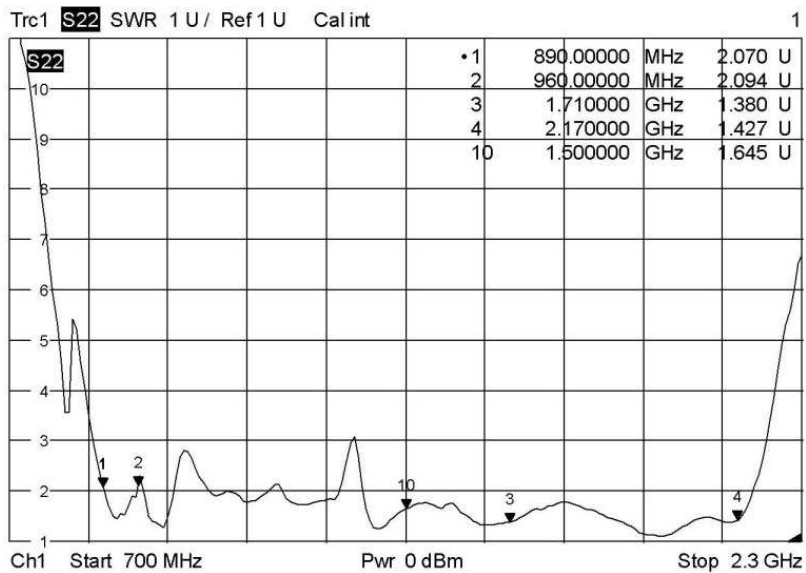
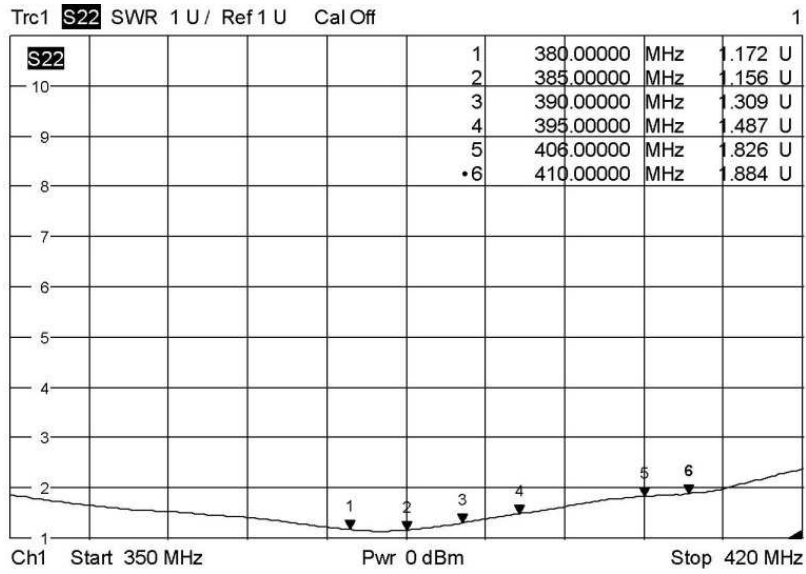
- Radio network
- Navigation systems
- Telematic and fleet management

Spare rod: 4647.01

Frequenzbereich	Frequency Range	TETRA	GSM 900/1800	UMTS	GPS
Frequenz	Frequency	380-395 MHz/ 406-410 MHz	890-960 MHz 1710-1880 MHz	1900-2170 MHz	1575,42 MHz
Gewinn	Gain	2 dBi	2 dBi	2 dBi	32 dBic typ.
Impedanz	Impedance	50 Ω			
max. Leistung	max. Power	25 W	4 W		
Entkopplung	Isolation	≥ 20 dB			≥ 35 dB
Anpassung	VSWR	≤ 1,5 : 1/ ≤ 2,0 : 1	≤ 2,0 : 1	≤ 2,0 : 1	≤ 1,5 : 1
Verstärkung LNA	Amplification LNA				28±3 dB
Rauschmaß	Noise Figure				1,7 typ.
Stromversorgung	Power Supply				+ 3,3...5 V 15...35 mA
Kabel RG 174	Cable RG 174	≈ 0,195 m	≈ 0,23 m	≈ 0,15 m	
Steckverbinder	Connector	FAKRA (m) - I	FAKRA (m) - D	FAKRA (m) - C	

Irrtümer und technische Änderungen vorbehalten / Errors and technical changes reserved

2108.01



Irrtümer und technische Änderungen vorbehalten / Errors and technical changes reserved

Antennentechnik Bad Blankenburg GmbH • In der Buttergrube 3-7 • 99428 Weimar – Legefild