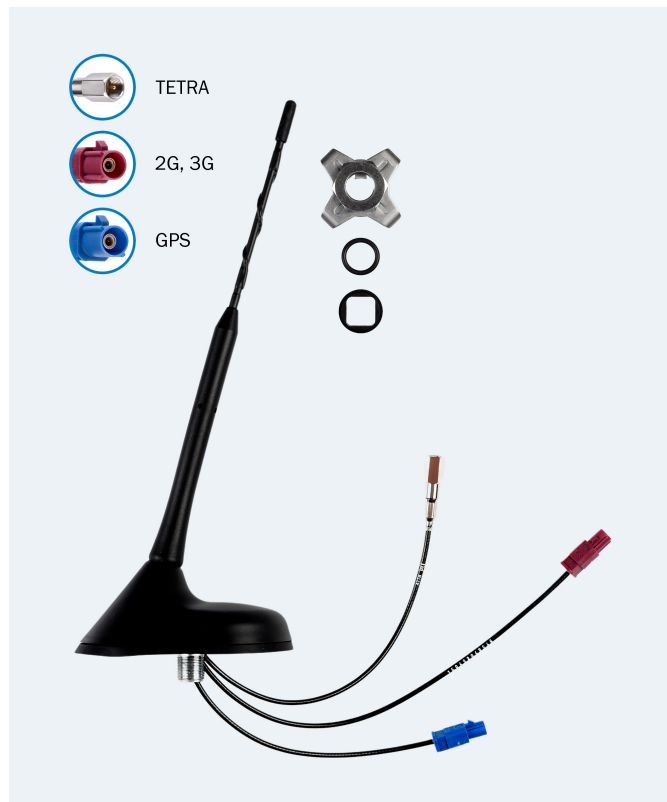


# 3740.01 Dachantenne

- Dachantenne für den Einsatz im Behörden- und Sicherheitsfunk
- Geräuscharmer Antennenstab; Eine Montage ist auch für neue Lochbilder von MB, VW/Audi möglich. Die passenden Dichtungsadapter sind lieferbar.
- Geringe Einbautiefe; Aktive GPS-Antenne (Stromversorgung des Verstärkers nur über Innenleiter des GPS-Anschlusses)
- 1 x Dachantenne; 1 x Montage-Set
- 4301.11 Ersatzstab



## Produktspezifikationen

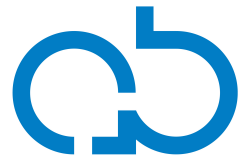
Bänder	TETRA	2G/3G	2G/3G	2G/3G	GPS
Frequenzen	380 - 410 MHz	890 - 960 MHz	1710 - 1880 MHz	1900 - 2170 MHz	1575.42 MHz
Impedanz	50 Ohm				
Anpassung	≤1,5:1	≤2,0:1		≤3,0:1	≤1,5:1
Rauschmaß					1.7 dB typ.
Verstärkung					28±3 dB
Gewinn	2 dBi				32 dBic.typ.
Stromversorg.					+3,0...5,5 V 15...40 mA
max. Leistung	25 W	4 W			
Steckverbinder	FME(m)	FAKRA(m) D		FAKRA(m) C	
Kabel RG174	0.23 m	0.195 m		0.15 m	



## Datenblatt

Release: 02.06.2022

Irrtümer und technische  
Änderungen vorbehalten



ATTB Antennentechnik  
Bad Blankenburg

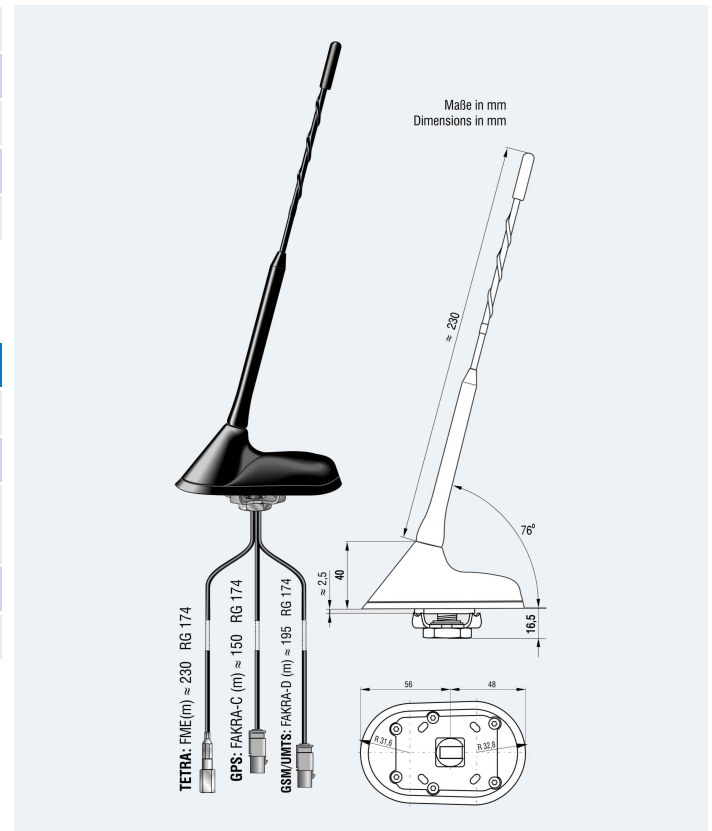
## Weitere Produktspezifikationen

<b>Gewicht</b>	0.221 kg
<b>Abmessungen (B/H/L)</b>	65 mm / 270 mm / 104 mm
<b>EAN</b>	4045994049570
<b>Schutzklassen</b>	IP6k9k
<b>Arbeitstemperatur</b>	-40 bis 80°C

## Zertifikate

Bezeichnung	Erteilt am	Gültig bis
DIN EN ISO 9001:2015	16.12.2021	15.12.2024
IATF 16949:2016	16.12.2021	15.12.2024
DIN EN ISO 14001:2015 + DIN ISO 45001:2018	14.04.2021	13.04.2024
EU-Konformitätserklärung	19.03.2021	-/-
EU-Baumusterprüfbescheinigung	29.10.2021	-/-

## Technische Zeichnung



## Anpassungsdiagramm

