

## Datenblatt

Release: 16.05.2022

Irrtümer und technische  
Änderungen vorbehalten



ATTB Antennentechnik  
Bad Blankenburg

# 4930.02 Stationsantenne

- Stationäre Antenne für den Behörden- und Sicherheitsfunk und die 450MHz-Frequenz
- Verbesserung der Verbindungsqualität in signalschwachen Gebieten / Versorgung von Räumen; Strahler in einem Kunststoffrohr staub- und feuchtigkeitsgeschützt untergebracht; HF-Kabel fest mit der Antenne verbunden
- Zur senkrechten Montage an Kunststoffflächen (in bzw. an Schaltschränken, Gehäusen etc.); Metallische Flächen in der Nähe der Antenne sind zu vermeiden
- 1 x Stationsantenne; 1 x Haltewinkel; 1 x Befestigungsmaterial
- Geeignet für den Einsatz im Innen- und Außenbereich



## Produktspezifikationen

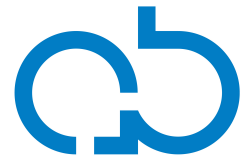
<b>Bänder</b>	<b>CDMA450</b>
Frequenzen	380 - 470 MHz
Impedanz	50 Ohm
Anpassung	≤2,0:1
Gewinn	2 dBi
Rückflussdämpfung	≈10 dB
max. Leistung	20 W
Steckverbinder	FME(f) Winkel
Kabel RG58	10 m



## Datenblatt

Release: 16.05.2022

Irrtümer und technische  
Änderungen vorbehalten



ATTB Antennentechnik  
Bad Blankenburg

## Weitere Produktspezifikationen

<b>Gewicht</b>	0.576 kg
<b>Abmessungen (B/H/L)</b>	25 mm / 370 mm / 25 mm
<b>EAN</b>	4045994048900
<b>Schutzklassen</b>	IP54
<b>Arbeitstemperatur</b>	-40 bis 75°C

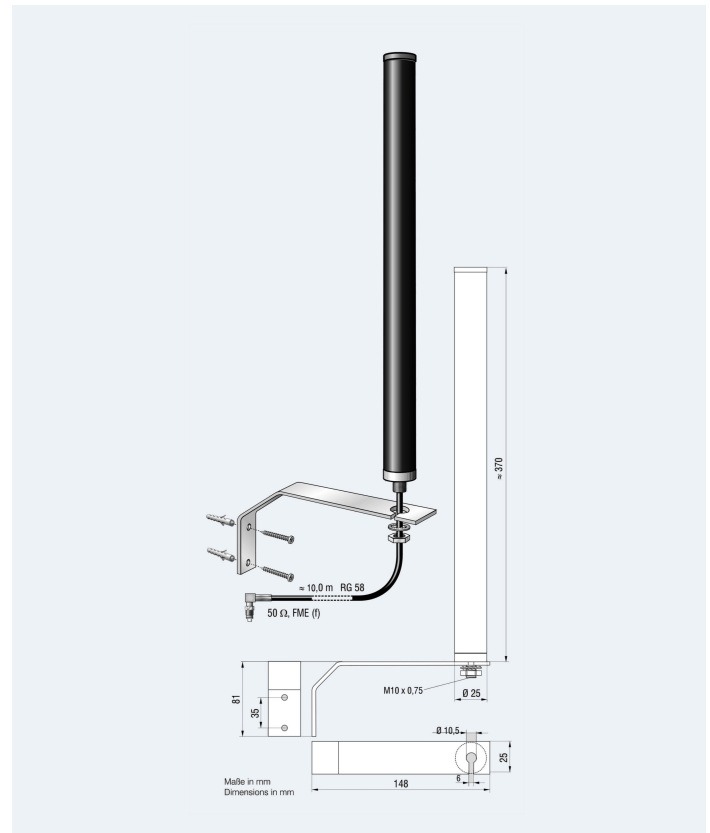
## Zertifikate

Bezeichnung	Erteilt am	Gültig bis
DIN EN ISO 9001:2015	16.12.2021	15.12.2024
IATF 16949:2016	16.12.2021	15.12.2024
DIN EN ISO 14001:2015 + DIN ISO 45001:2018	14.04.2021	13.04.2024

## Produktvarianten

- 4930.01
- 4930.03
- 4930.04

## Technische Zeichnung



## Anpassungsdiagramm

