

## Datenblatt

Release: 16.05.2022

Irrtümer und technische  
Änderungen vorbehalten



ATTB Antennentechnik  
Bad Blankenburg

# 4930.03 Stationsantenne

- Stationäre Antenne für den Behörden- und Sicherheitsfunk und die 450MHz-Frequenz
- Verbesserung der Verbindungsqualität in signalschwachen Gebieten / Versorgung von Räumen; Strahler in einem Kunststoffrohr staub- und feuchtigkeitsgeschützt untergebracht; HF-Kabel fest mit der Antenne verbunden
- Zur senkrechten Montage an Kunststoffflächen (in bzw. an Schaltschränken, Gehäusen etc.); Metallische Flächen in der Nähe der Antenne sind zu vermeiden
- 1 x Stationsantenne; 1 x Haltewinkel; 1 x Befestigungsmaterial
- Geeignet für den Einsatz im Innen- und Außenbereich



## Produktspezifikationen

|                   |                |
|-------------------|----------------|
| <b>Bänder</b>     | <b>CDMA450</b> |
| Frequenzen        | 380 - 470 MHz  |
| Impedanz          | 50 Ohm         |
| Anpassung         | ≤2,0:1         |
| Gewinn            | 2 dBi          |
| Rückflussdämpfung | ≈10 dB         |
| max. Leistung     | 20 W           |
| Steckverbinder    | FME(f)         |
| Kabel RG58        | 10 m           |



## Datenblatt

Release: 16.05.2022

Irrtümer und technische  
Änderungen vorbehalten



ATTB Antennentechnik  
Bad Blankenburg

## Weitere Produktspezifikationen

|                            |                        |
|----------------------------|------------------------|
| <b>Gewicht</b>             | 0.574 kg               |
| <b>Abmessungen (B/H/L)</b> | 25 mm / 370 mm / 25 mm |
| <b>EAN</b>                 | 4045994049778          |
| <b>Schutzklassen</b>       | IP54                   |
| <b>Arbeitstemperatur</b>   | -40 bis 75°C           |

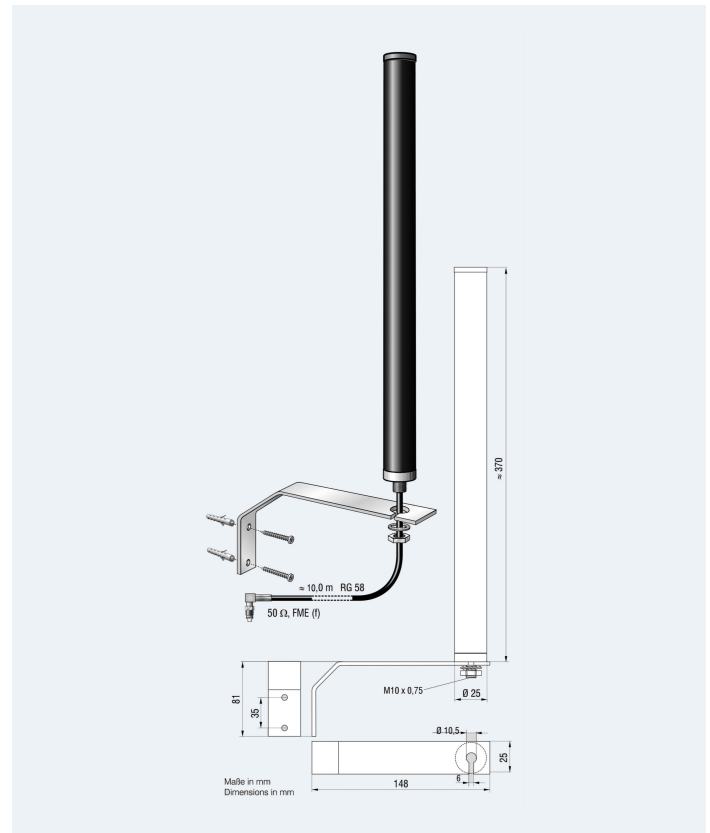
## Zertifikate

| Bezeichnung                                   | Erteilt am | Gültig bis |
|---|------------|------------|
| DIN EN ISO 9001:2015                          | 16.12.2021 | 15.12.2024 |
| IATF 16949:2016                               | 16.12.2021 | 15.12.2024 |
| DIN EN ISO 14001:2015 +<br>DIN ISO 45001:2018 | 14.04.2021 | 13.04.2024 |

## Produktvarianten

- 4930.01
- 4930.02
- 4930.04

## Technische Zeichnung



## Diagramm

